

TAR 引擎高壓清洗機

操作、維修暨保養手冊



目錄

- 一、操作維修手冊基本說明
- 二、規格與功能
- 三、安裝與使用前準備
- 四、安全應注意事項
- 五、操作說明
- 六、故障排除
- 七、維修保養
- 八、保固條款



台義日三國合作

一、操作維修手冊基本說明

本操作維修手冊提供使用者在操作與維護期間相關的適當資訊，使用前請務必仔細研讀並遵循其中地指示以操作本機器。本公司對任何因為未遵照本手冊指示而使用本機器所造成的人體、本機器或週邊設施的損害不負任何賠償之責任與義務。

此手冊主要提供使用者或維修技師正確地使用本高壓清洗機的方式，其內文所提示之資訊不能替代任何現行法令對工作場合安全的規定；因此，使用者應結合本手冊、當地法令與一般機器使用常識來操作本機器。

使用者若發現任何磨損或異常，且可能對操作安全有影響的情形時，請勿使用本機器，使用者或維修技師必要時請向本公司或代理販售之經銷商報告。本機器僅限符合於其設計之規格內操作，請勿修改及(或)在超出其規格設計的情形下使用。

相關工程圖面、資料表格及任何含在本手冊內之資訊皆屬本公司之機密技術資料且為本公司之智慧財產，未經本公司之書面許可請勿釋出或開放予第三者。本手冊內之敘述與相關圖片被視為操作指導之範例，且可能在適當時候被修正，本公司對相關修正不負責事先通知，如若使用者需要知道其他技術或功能細節請與本公司或代理販售之經銷商聯繫。

重要事項：

- 在安裝、使用與維護保養前請確認已完全了解本手冊敘述之相關事項。
- 請將本手冊置放於安全且易取得之處，以供未來之使用。
- 接收本機器時，請檢查使否有任何因運輸所造成的破損。

安全符號說明：



此標誌是表示在錯誤使用的情況下，可能造成使用者死亡或重傷。



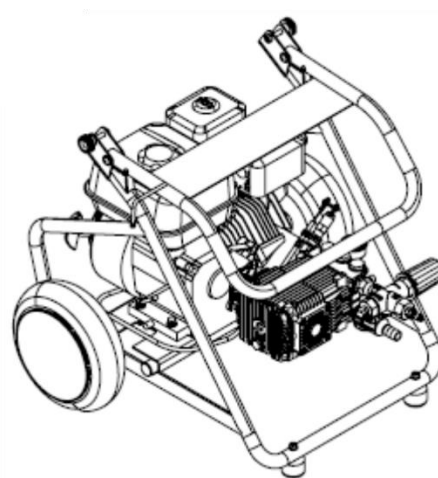
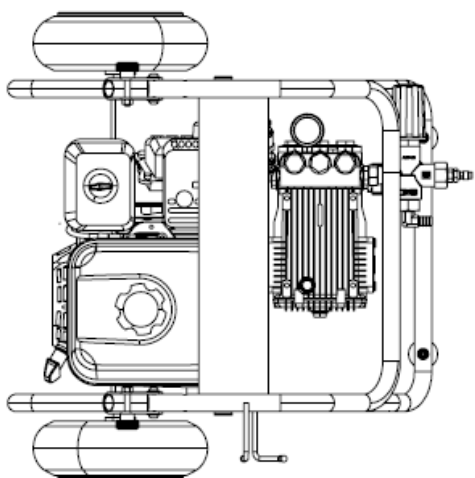
此標誌是表示在錯誤使用的情況下，將造成使用者死亡或是重傷的可能性非常的高。



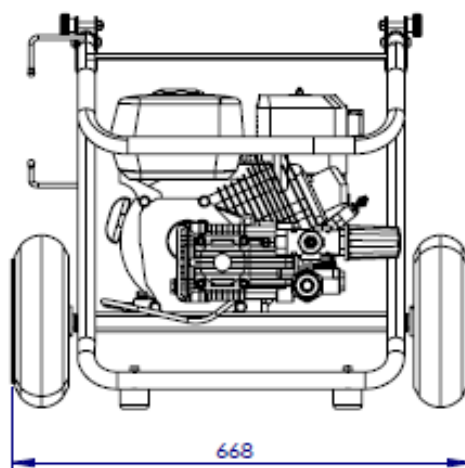
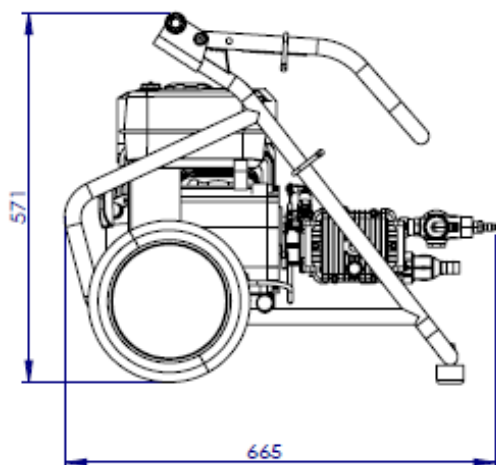
此標誌是表示在錯誤使用的情況下，將造成使用者殘障或是產品的損害之可能性非常的高。

二、規格與功能

(一) TAR 12/150 E



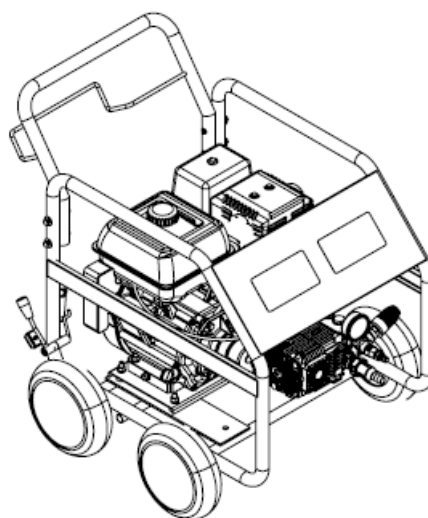
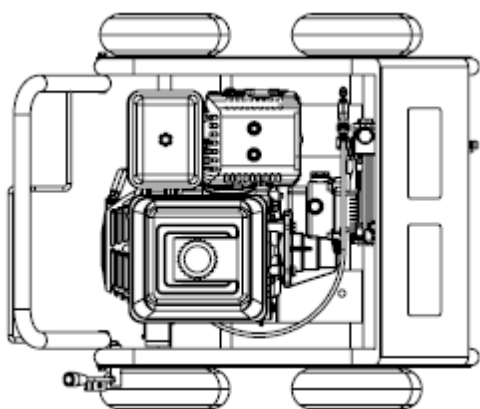
1. TAR 構型



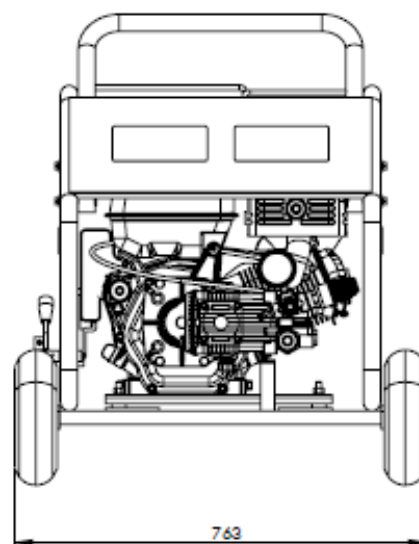
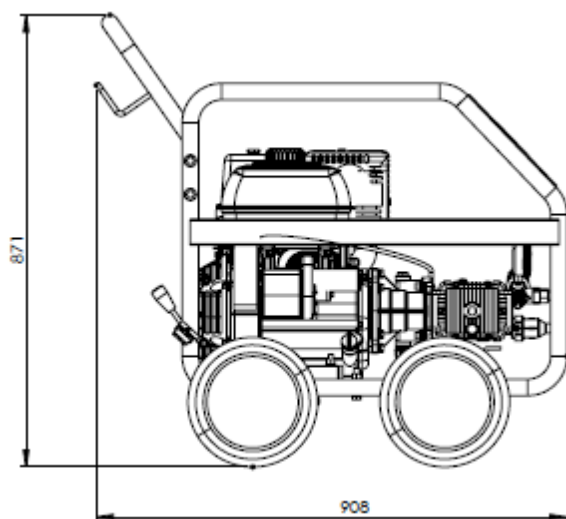
2. 規格表

型號	流量	操作壓力	引擎	馬力
TAR 12/150 E	12 L/min	150 bar	GX 160	5.5HP

(二) TAR 17/270 E



1. TAR 構型



2. 規格表

型號	流量	操作壓力	引擎	馬力
TAR 17/270 E	17 L/min	270 bar	GX 390	13HP

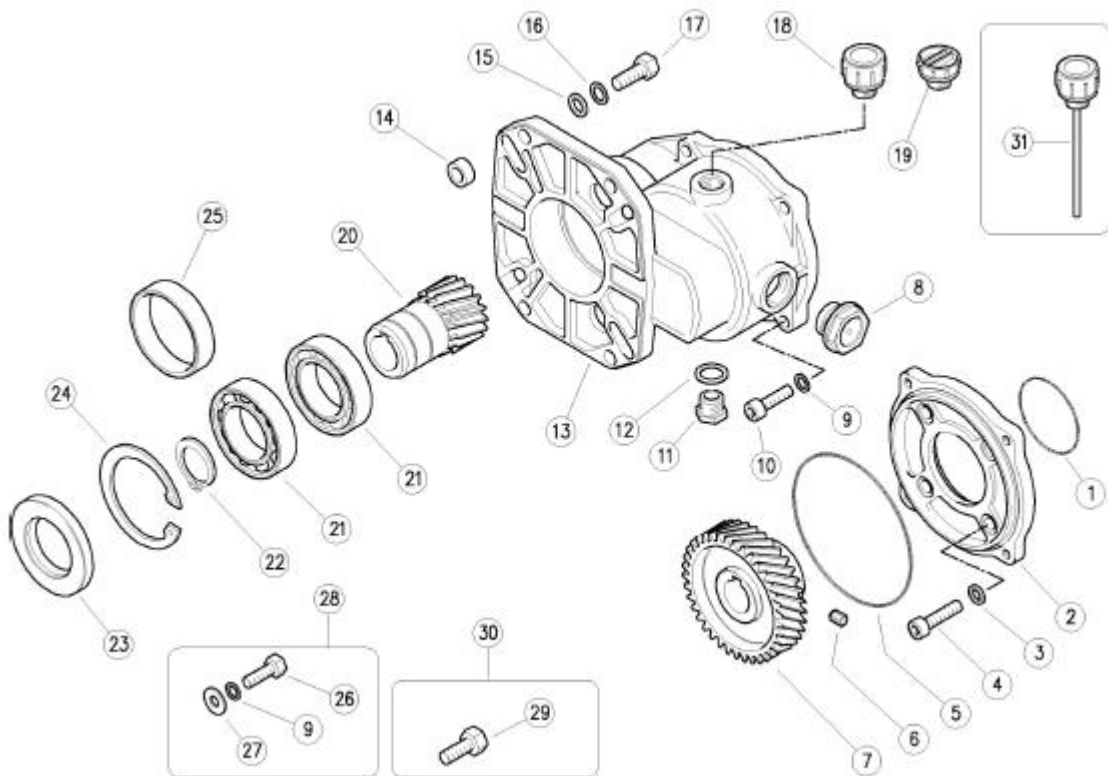
三、安裝與使用前準備

1. 安裝前請務必詳細閱讀本手冊。

2. 組裝配件：

- 本機器出廠時已由製造商完成主要功能設備的組裝作業，使用者僅需要將附屬的配件依序組裝完成即可。
- 本公司提供之標準配件包括：壓力計、高壓出水膠管、高壓噴槍、可調式噴嘴、進水過濾器、進水膠管等。
- 組裝配件請依下述步驟執行：
 - a. 請使用開口扳手將可調式噴嘴鎖固在高壓噴槍之出水端。
 - b. 將高壓出水膠管兩端之快速接頭分別接上高壓泵浦出水口與噴槍入水口(俱防呆設計)。
 - c. 將進水過濾器以開口扳手鎖固在泵浦進水端，並確認過濾網已適當地安裝，再將進水膠管插入進水過濾器之身木上，並以管束鎖固。
 - d. 在引擎曲軸箱、變速齒輪箱與空氣過濾器(13HP 需要加；5.5HP 無須加)內加入機油(請遵照引擎曲軸箱、變速齒輪箱與空氣過濾器操作指導書進行添加)。

3. 齒輪箱組裝至泵浦：本公司出廠時已適當地組裝變速齒輪箱，若因為其他維修保養原因而必須拆裝此變速齒輪箱，於維修保養完後，請依下述步驟重新組裝。



■ 將變速齒輪箱與泵浦結合

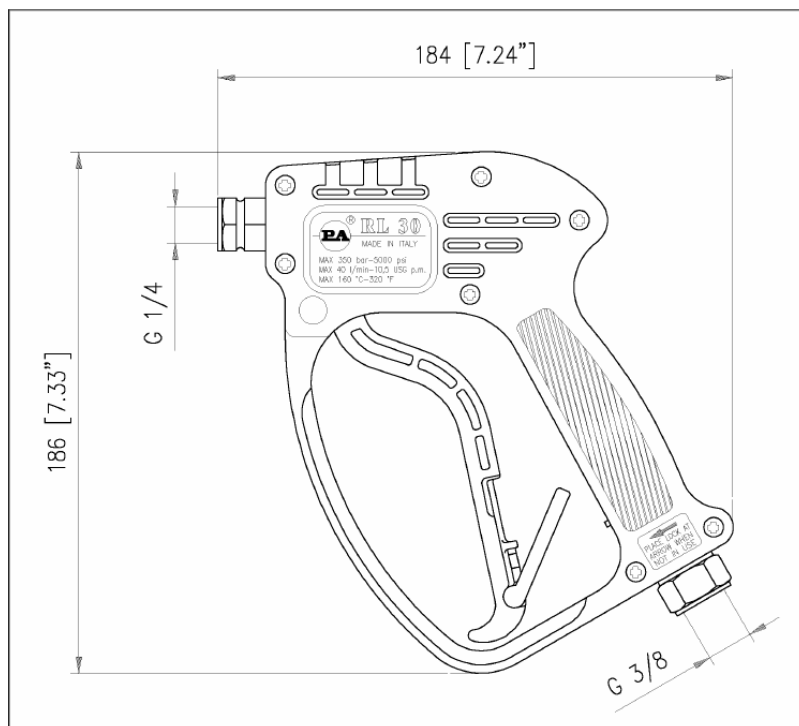
- a. 將①圓條安裝至圓條溝槽後，將②法蘭以垂直於泵浦曲軸方向利用 4 根④螺絲導正(請勿遺漏安裝③密封墊圈)，使軸承蓋緊貼固定至泵浦曲軸箱上，鎖固時，請於④螺絲上塗抹螺紋密封膠(LOCTITE 242)，並以 25Nm(221 in-lbs.) 扭力鎖定。
- b. 將⑦斜齒輪套上泵浦曲軸，並確認曲軸鍵正確地置放在鍵槽上，將斜齒輪推至適合的位置，並以 20 Nm (177 in-lbs.) 的扭力將⑥螺絲鎖入斜齒輪上之固定螺孔(應適當地塗抹螺紋密封膠(LOCTITE 242))。
- c. 完成齒輪箱機身(預先將⑳~㉕等主齒輪、軸承及油封組裝至齒輪箱機身上)、⑧探油鏡、⑪(含⑫)洩油螺絲與相關墊圈之組合。
- d. 將⑤圓條裝入已固定至泵浦上的②法蘭，並且使用⑩M8x25 螺絲以及相關⑨彈簧華司，以 25 Nm(221 in-lbs.) 的扭力將齒輪機身組合至②法蘭。
- e. 完成後可以先添加 SAE 90 齒輪油，並確保機油液面高度達到⑧探油鏡中心顯示的高度，然後以⑱通氣孔塞將加油孔鎖起來。在齒輪箱-泵浦組合體尚未立即裝配至引擎的情況下，萬一若需運輸移動，建議暫時利用不透氣的⑲塞頭將加油孔塞住。

■ 將齒輪箱-泵浦組合體組合至引擎：

- a. 請確定引擎心軸鍵正確地放置在鍵槽上，接著在心軸上塗抹防鏽潤滑油 (如：LOCTITE 8150)以利後續維修時的拆卸作業。
- b. 繼續進行，利用本公司提供的⑳165mm 之 M10 螺絲組將齒輪箱與引擎結合起來。鎖固時，請以 40Nm (354in-lbs.) 扭力鎖定。

4. 噴槍規格表暨尺寸圖：

額定壓力 bar - MPa	允許壓力 bar - MPa	最大流速 l/min	最高溫度 °C	重量 gr
310 - 31	350 - 35	40	160	740



5. 前置作業

- 依據引擎操作暨保養維修手冊進行前置作業，尤其切記添加燃料油並且檢查引擎機油之高度。
- 當引擎停止運作且完全冷卻，請藉由液位指示器檢查變速齒輪箱、空氣過濾器以及泵浦之機油高度。
- 檢查進水過濾器是否乾淨。
- 使用把手將高壓清洗機移動至操作場所，並視情況壓下剎車器使輪子固定。

6. 連接供水端：

⚠ CAUTION

- 進水管建議使用 3/4 inch 或至少 14 mm 以上管徑之耐壓力膠管，入水量不得低於兩倍的最高吸水量，進水壓力請使用低於 8 bar 之自來水或經加壓的水源。
- 進水溫度請勿超過 55 °C，且水質需經過濾後才能使用，以延長泵浦使用壽命。
- 請勿供應本機器含鹽水質或具有高碳酸化合物之水源。
- 本機器以自吸方式進水時之最大自吸深度為 1.5M，超過此深度，請勿操作本機器。

7. 啟動引擎：

- 請遵照引擎操作暨保養維修手冊之指示啟動引擎。
- 打開自來水供給水源(如果連接到飲用水源，請務必使用逆止閥)。
- 按壓噴槍扳機並等待連續性水噴射，並藉此確認泵浦是否正常注水啟動。
- 停止引擎運作並且關閉水源供應。
- 按壓噴槍桿以排除殘壓。

四、安全應注意事項

請遵守本手冊使用方式，若不遵守此手冊，將有可能帶來重大傷害。

本公司無法全面預測本機器處於不同環境中運轉、檢查、維修時所有可能的危險。因此，本手冊所記載的警示內容，並不包括所有可能發生的危險，本手冊中未記載的運作、檢查及維修情況，使用者仍必需注意安全性。使用者若仍有疑問，請與經銷商洽談。

▲ DANGER

1. 本機器在使用中，若有感覺到異常現象時，請立即停止使用本機器。
2. 請勿在下雨或打雷時於屋外操作本機器，否則可能發生觸電或雷劈的情況。
3. 當有任何重要元件，如：安全裝置、高壓膠管或噴槍有所損壞時，請停止使用本機器。
4. 請將本機器放置於平地以及不能輕易地被移動的位置，並將此機器與建築物或其他設備保持距離 1 公尺以上使用。
5. 禁止兒童或非工作人員操作本機器。
6. 請勿踩踏、拉扯、或將物品壓在電線或高壓膠管上，並且於本機器的周圍請勿放置易燃物品，否則容易造成火災或觸電。
7. 若發現配件有磨損或破損的地方，請立即與本公司的經銷商洽談。

▲ WARNING

1. 使用前先確認泵浦內是否加足潤滑機油。
2. 請依高壓清洗機之引擎操作說明書使用引擎。
3. 請在高壓清洗機規格規定的最高操作壓力以下操作，切勿超限、超壓使用。
4. 絕對禁止無水空轉，以維護機件壽命及使用本機的安全性。
5. 高壓清洗機運轉中請勿打開機殼、碰觸引擎或內部機件，以避免引發危險。
6. 使用前請檢視接頭是否有鬆脫或破損，確認正常後再起動本機器。

▲ CAUTION

- 當使用噴槍時，由於其後座力頗強，請以雙手握緊噴槍；請勿以高壓噴槍噴射人、動物、使用中之電子儀器或本清潔機；當不使用本清潔機時，請關閉噴槍上的安全開關。
- 冬季環境氣溫若可能達到 0 °C 以下，殘留在泵浦汽缸內的水可能會結冰，此時請勿使用本機器(必要時應加添防凍劑才可使用)。
- 禁止高壓清洗機在旁通洩壓狀態下(噴槍關閉)持續運轉超過 3 分鐘。

- 使用前應檢查機油是否變質，及所有入水管、出水管和迴路中的接頭是否鎖緊。
- 泵浦運轉狀態下，請保持出水處管線順暢，以防止可能產生瞬間爆壓情況。
- 為求安全使用，建議在系統泵浦出水端裝上安全洩壓閥，以防管路系統瞬間爆壓而損傷機體並危害人身安全。

五、操作說明

1. 標準操作(高壓)

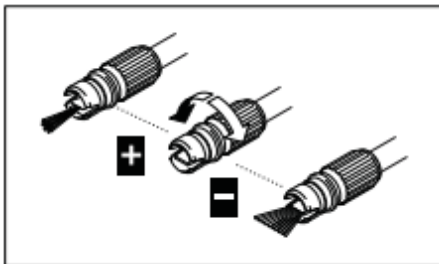
- 打開供水源。
- 參照相關引擎操作說明書啟動引擎。
- 按壓噴槍板機，檢查噴嘴噴水規律不變並且無滴水。
- 若有必要，請藉由調壓旋鈕調節壓力。順時針旋轉以增壓，逆時針旋轉以減壓。可藉由壓力計讀取壓力值。

▲ CAUTION

- 高壓清洗機操作達到最大壓力前，請務必先將引擎熱機數分鐘。

2. 噴嘴使用

- 本機器配備可調式噴嘴，使用者可依需求，以旋轉方式調整噴水型態為直射束狀水柱或扇形水柱。



- 本機器依據各型號之操作壓力與流量差異，由本製造商選定最佳之噴嘴規格：
a. 噴嘴基本規格(適用 TAR 12/150 E)

最高操作壓力	150 bar
最高使用溫度	60 °C
最大允許流量	12 L/min
螺牙型式	PT 1/4"
外徑	36 mm
全長	100 mm
重量	130 g

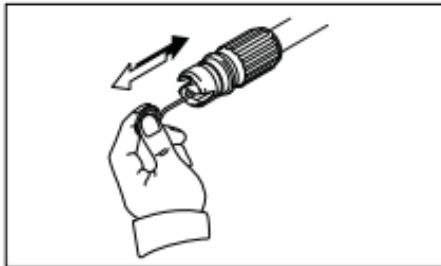
b. 噴嘴基本規格(適用 TAR 17/270 E)

最高操作壓力	270 bar
最高使用溫度	60 °C
最大允許流量	17 L/min
螺牙型式	PT 1/4"
外徑	38 mm
全長	109 mm
重量	130 g

c. 不同型號噴嘴之可操作壓力 bar 與流量 L/min 匹配表。

噴嘴 規格	可操作壓力 (單位： Bar)	
	150	270
AJN-110	11.2	-
HL-280	-	10.3

- 噴嘴清潔：為避免因為異物或碳酸鈣沉澱造成堵塞因而影響清洗功能，本製造商建議使用者，定期或必要時以針狀(如迴紋針)對噴嘴內部進行疏通。



3. 間歇性使用

- 當釋放噴槍扳機後，本高壓清洗機會處於待機旁通回水的洩壓狀態，當再次扣壓噴槍扳機後，泵浦將回復正常操作狀態。
- 請勿在待機旁通回水洩壓狀態下操作本高壓清洗機超過 3 分鐘。

⚠ WARNING

- 若您尚未停止清洗機之引擎，而必須中斷噴水且暫時將噴槍擱放一旁，請務必確保撥上噴槍之安全扣。

4. 關機與儲存

- 請關閉供水源或將進水膠管自水源供應端移除。
- 啟動本機器，並在高壓噴槍打開的情形下運轉數秒，直到高壓泵浦內之殘餘水皆已排出。
- 進行停止操作動作(請參照引擎操作暨維修保養手冊)，中斷火星塞或拔除啟動鑰匙。
- 將高壓出水膠管自本機器移除，並將管內殘餘水排除乾淨，小心捲網，避免凹折，並拆開高壓噴槍後妥善放置。
- 待本機器引擎冷卻至室溫後，擦拭機器外表的水漬，妥善整理後，將本機器連同高壓噴槍與高、低壓膠管存放於乾燥、乾淨的地方，予以儲存。(請壓下輪剎以防止無預期之機身滑動)。

▲WARNING

- 本機器靜置等待冷卻時，請確保不會被小孩、老人或身心障礙人士碰觸。
- 本機器靜置等待冷卻時，請確保該地點是穩定且不會讓本機器產生滑動的危險。
- 本機器靜置等待冷卻時，請確保週遭無易燃物存在。

※ 引擎規格-GX160 (TAR 12/150 E)、GX390 (TAR 17/270 E)

	GX160T	GX390T
排氣量 (C.C)	163	389
最大馬力 (HP/rpm)	5.5/3600	13/3600
最大扭力 (Kgm/rpm)	1.1/2500	2.7/2500
壓縮比	8.5 : 1	-
汽缸內徑 x 行程 mm	68 x 45	88 x 64
燃料消耗量 g/HP/Hr	230/1/1	230/1/1
點火方式	電子點火	電子點火
油箱燃料	92 或 95 無鉛汽油	92 或 95 無鉛汽油
燃料箱容量 (L)	3.6	6.5
機油容量 (L)	0.6	1.1
起動方式	手動	手動
淨重 (Kg)	15	31

六、故障排除

本章節所提供之故障排除資訊，主要作為操作本機器期間所產生的功能失效情形的一些可能解決方式之指引。

其中一些處理方式可能需要由受過訓練的人員來執行，另外有一些處理方式則需要由本公司或代理銷售之經銷商內，受過訓練使用、特殊工具設備與知識之技師來執行。

產生現象	可能原因	解決方案
引擎無法啟動或功能失常抑或操作當中突然停止	<ul style="list-style-type: none"> ● 請查閱引擎操作暨維修保養手冊 	<ul style="list-style-type: none"> ● 檢查燃料汽油是否足夠 ● 參考引擎操作暨維修保養手冊
使用時 高壓清洗機 有不正常之 噪音或震動	<ul style="list-style-type: none"> ● 進水過濾網髒污、堵塞 	<ul style="list-style-type: none"> ● 清理或更換進水過濾網
	<ul style="list-style-type: none"> ● 泵浦吸入空氣 	<ul style="list-style-type: none"> ● 檢查並確保無空氣吸入
	<ul style="list-style-type: none"> ● 水源供應不正常 	<ul style="list-style-type: none"> ● 檢查水龍頭是否正常進水
	<ul style="list-style-type: none"> ● 活門磨損，髒污或卡死 ● 軸承磨損 	<ul style="list-style-type: none"> ● 請送修 ● 請送修
待機時無法再重新使用	<ul style="list-style-type: none"> ● 活門無法正常運作 ● 管路或噴槍不密合 	<ul style="list-style-type: none"> ● 請送修 ● 更換密封墊片
高壓清洗機 無法達到 最高壓力值	<ul style="list-style-type: none"> ● 調壓閥設定壓力低於最高壓力值 ● 調壓閥壓力彈簧設定螺絲未拴緊 ● 噴嘴處於低壓模式 ● 噴嘴磨損 ● 調壓閥內部零件、密封件磨損 ● 柱塞水封襯墊磨損 	<ul style="list-style-type: none"> ● 順時針轉動調壓旋鈕 ● 拴緊壓力彈簧設定螺絲 ● 將噴嘴切換至高壓模式 ● 更新噴嘴 ● 請送修 ● 請送修
操作時無水噴出	<ul style="list-style-type: none"> ● 水源供應不足 ● 水管阻塞 ● 噴嘴阻塞 ● 進水之取水深度過深影響進水 	<ul style="list-style-type: none"> ● 檢查水龍頭 ● 清理或更換水管 ● 清潔或更換噴嘴 ● 確保進水之取水深度未超過本機器與自然規律之限定值
主機有 機油或水滲出	<ul style="list-style-type: none"> ● 水密磨損 ● 油封磨損 	<ul style="list-style-type: none"> ● 請送修 ● 請送修
泵浦曲軸箱內 進水	<ul style="list-style-type: none"> ● 水與油封磨損 	<ul style="list-style-type: none"> ● 請送修

七、維修保養

- 確實執行本說明書有關關機與儲存之操作指示後，遵照下表之指示進行維修與保養。
- 確實依據引擎操作暨維修保養說明書指示進行例行性保養，例如檢查引擎機油、空氣過濾器以及火星塞。

▲WARNING

- 清潔與保養本機器之前，請務必停止引擎運轉。
- 本機器所使用的零件皆是耐高壓之規格品，因此請使用者務必使用原廠的零件，並請勿任意改造之。
- 高壓膠管、快速接頭或噴槍與噴嘴之選用對本機器之操作安全具有重要影響，請務必依據本公司之建議選用適當的器材。

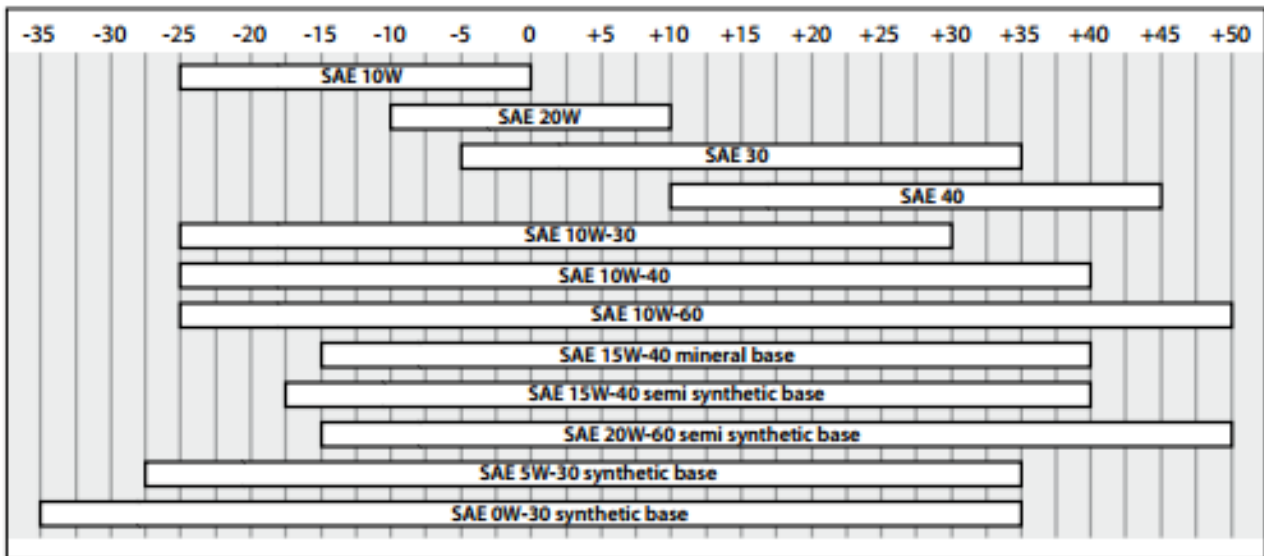
1. 日常保養：

保養時機	保養工作
操作前	檢查進水過濾網是否有堵塞、髒汙。
	泵浦機油量檢查。
每次使用後	檢查進水管、出水高壓膠管、接頭配件、噴槍，一旦有任何部品發生損傷，立即停止使用高壓清洗機並聯絡技術人員
	檢查泵浦機油液面高度
	清除引擎散熱片、進氣導流柵、引擎本體、轉速調節彈簧的灰塵碎屑。
每週	清潔進水過濾器
每月	清潔進水過濾器
	清潔噴嘴 (請參照「五、操作說明」之「噴嘴清潔」)
	為引擎旋轉及滑動部分上油
	檢查進出水迴路之堅固性
	檢查泵浦至引擎，引擎至框架之所有螺絲是否鎖緊

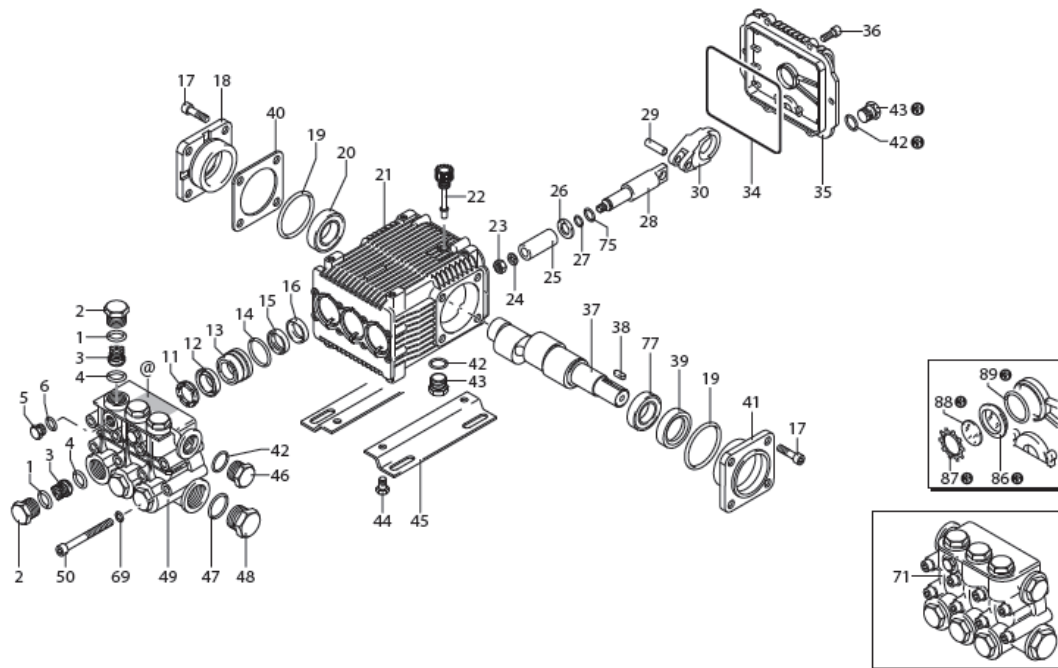
2. 特別保養

保養時機	保養工作
初次操作 50 小時	更換泵浦機油
每 200 小時	檢查泵浦液壓系統
	檢查泵浦及引擎的螺絲是否鎖緊
每 500 小時	更換泵浦及齒輪箱的機油
	檢查泵浦進出水活門
	檢查泵浦螺絲是否旋緊
	檢查泵浦調壓閥
	檢查安全裝置

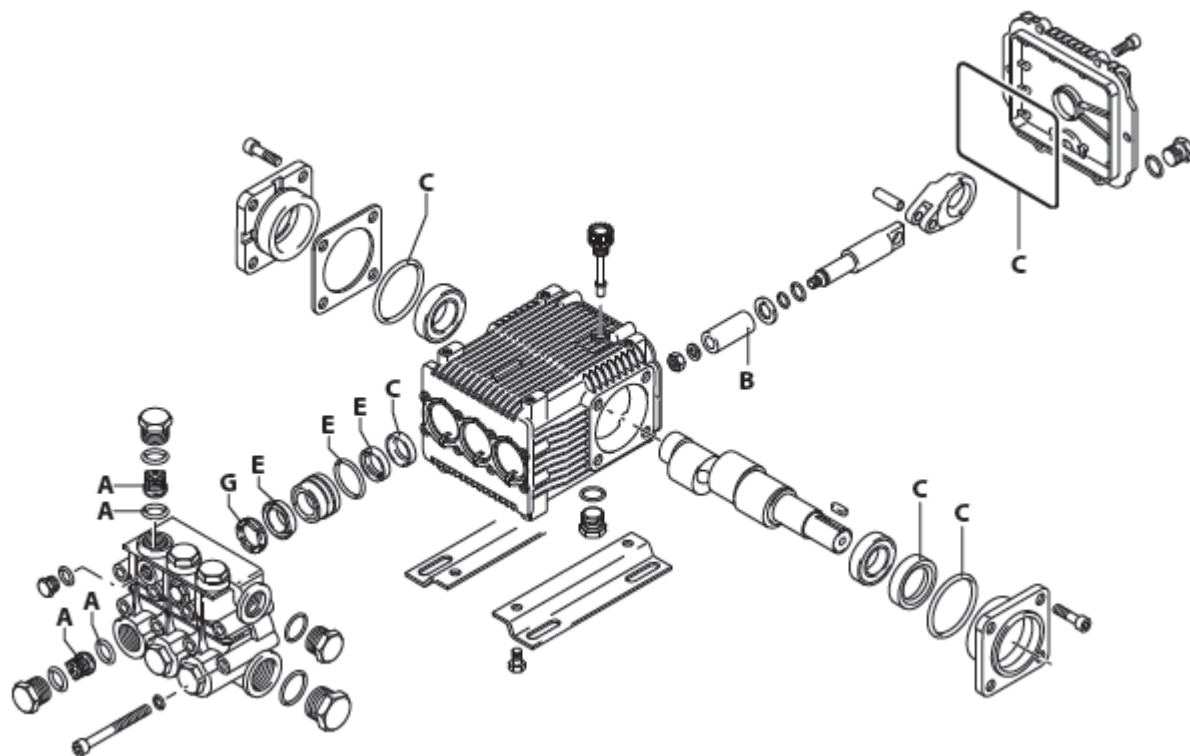
3. 不同環境溫度下，高壓泵浦使用機油建議表：



4. AR RKA 高壓泵浦零件爆炸圖



5. AR RKA 高壓泵浦維修零件組示意圖



八、保固條款

使用前，請仔細閱讀使用說明書

1. **保固內容：**若構成產品的原廠零件部份，於材料和製造上發生不合適，請依照此說明書所指示的期間和條件申請保固。保修作法是依零件的交換或修補狀況施行，且拆卸下來的不適合零件將為大農精密科技股份有限公司所有。
2. **保固期間：**保固起算日為交貨日開始計算，時間以一年內為基準。
3. **不保固項目：**
 - 本公司沒有承認的改造和變更。
 - 超過本機器所指定的使用限度。
 - 未定期檢查或未遵守禁止事項或保管方法。
 - 機器故障時，由未經訓練或本公司核可以外的人修理。
 - 未使用原廠零件和指定油類(潤滑油)以外的它牌油品。
 - 因時間變化所產生的自然的繡色及天災如地震等，自然現象所造成的損傷。
 - 因機器無法順利使用下所產生的額外費用(如：停業損失、租用其他機器費及作業損失費等二次性費用)。
 - 在機能上沒有影響，單純憑感覺判定異常(聲音、震動及外觀上輕微的傷痕等)。
 - 機器故障發生原因，是因為沒有按照本「操作維修手冊」正確的使用操作。
 - 過濾器濾心、噴嘴、水封迫緊、進出水高壓膠管、油封等相關消耗品。

<注意事項>

- 請求保修時，務必出示此保固書，若無法出示恕無法提供保固維修。
- 機器置放於含有石棉、危險粉塵的環境，或在有放射線可能引爆的環境時，由於這些環境可能危害修理者健康，所以在這些危險環境中將無法受理保固維修。



台中市大雅區上楓里鳳鳴路 6 號

Tel : +886-4-25662106

Fax: +886-4-25662109

網址:www.tanong.com.tw

E-mail: info@tanong.com.tw

未經大農公司書面授權，不允許以任何形式對此「操作維修手冊」進行全部或部份複製
(用於評論文章或評論中的簡單引用除外)。